

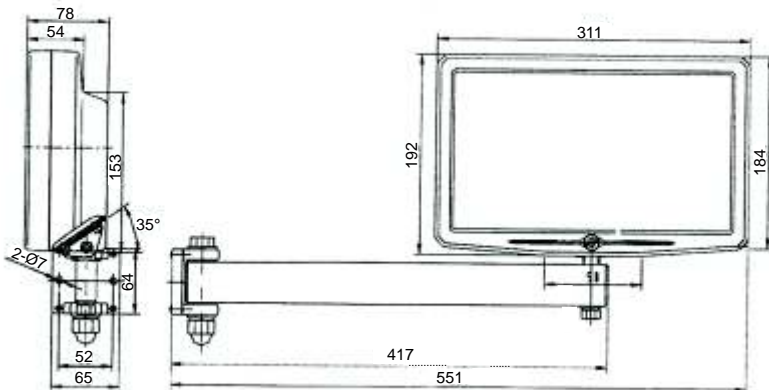


VISUALIZZATORE DI QUOTE A3 ASSI O 2 ASSI MOD. MICRON



Con funzioni versatili sia da Fresa che da alesatrice che da elettroerosione.

Tastiera sensitiva, 200 Memorie, Funzioni di calcolatrice scientifica, Azzeramento quote asse, Impostazione quote, Ricerca zero riga, Centro pezzo, Conversione millimetri pollici, Oscuramento display, Richiamo origine assoluta, Funzione di raccordo spigoli, Foratura su flangie o arco di circonferenza, Foratura in linea di fori, Calcolo seno - coseno -tangente, Compensazione raggio utensile, Assoluto incrementale, Compensazione errore lineare, Compensazione errore non lineare per segmenti, Funzione stand by, Funzione memorizzazione automatica quote allo spegnimento.



Con funzioni Tornio. Valide tutte quelle sopra elencate piu' le seguenti: Raggio/Diametro, Calcolo conicità, Richiamo compensazione utensile, Memorizzazione compensazione utensile, Sommatoria assi.

Caratteristiche tecniche righe ottiche

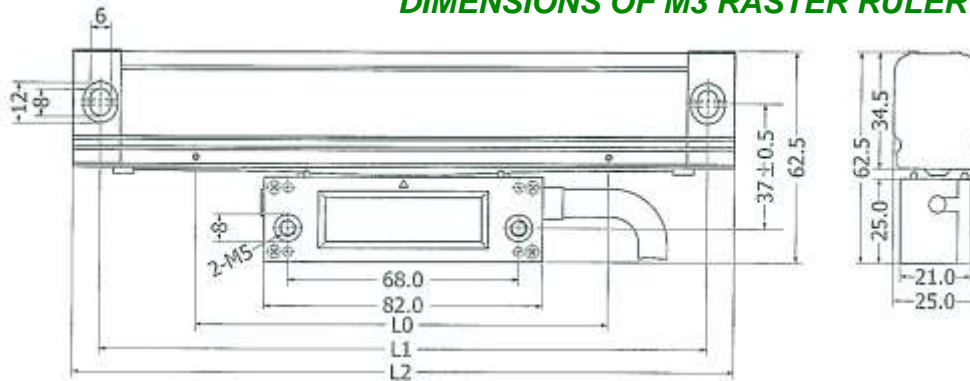
Ogni riga ottica viene passata attraverso un controllo laser prima della spedizione. Misure da 70 a 3000 mm, varie misure di sezione (vedi retro pagina), Precisione +/- 3 , +/- 5 , +/- 10 micron (20 gradi) Velocità massima di misura 60 metri / minuto Tacca di zero ogni 50 mm, Protezione IP 55 , Uscita TTL: Risoluzione Display 0,5 , 1 , 5 micron



METALMACCHIE s.r.l.



DIMENSIONI RIGA M3 DIMENSIONS OF M3 RASTER RULER



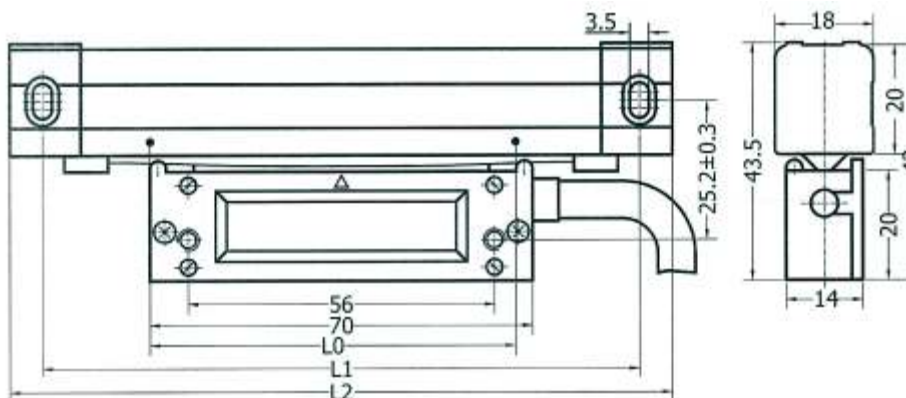
L0=misura effettiva
riga in millimetri

L1=L0+90

L2=L0+106

L0 - 70 - 120 - 170 - 220 - 270 - 320 - 370 - 420 - 470 - 520 - 570 - 620 - 670 - 620 - 670 - 720 -
770 - 820 - 870 - 920 - 970 - 1020

DIMENSIONI RIGA M5 DIMENSIONS OF M5 RASTER RULER



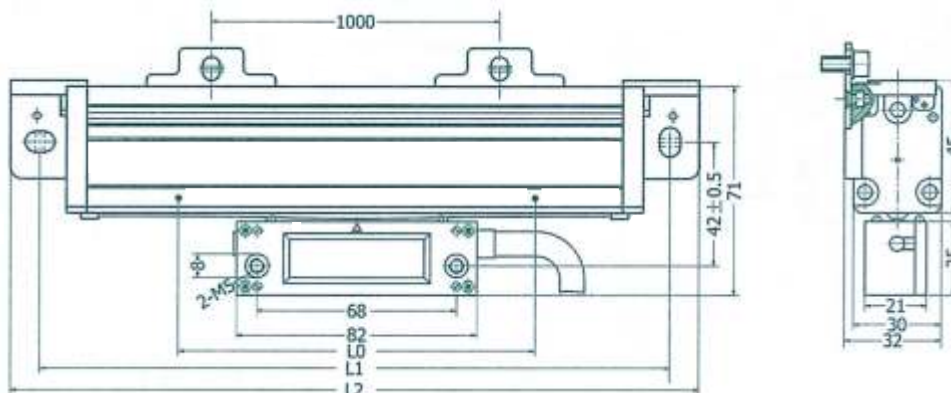
L0=misura effettiva
riga in millimetri

L1=L0+102

L2=L0+112

L0 - 70 - 120 - 170 - 220 - 270 - 320 - 370 - 420 - 470

DIMENSIONI RIGA M6 DIMENSIONS OF M6 RASTER RULER



L0=misura effettiva
riga in millimetri

L1=L0+150

L2=L0+170

L0 - 1000 - 1100 - 1200 - 1300 - 1400 - 1500 - 1600 - 1700 - 1800 - 1900 - 2000 - 2100 - 2200 -
2300 - 2400 - 2500 - 2600 - 2700 - 2800 - 2900 - 3000

METALMACCHIE s.r.l.

KIT PER TORNIO 2 ASSI. VISUALIZZATORE MICRON T-2



KIT PER FRESA 3 ASSI. VISUALIZZATORE MICRON F-3

