

**MetalMachine**



MetalMacchine S.r.l.

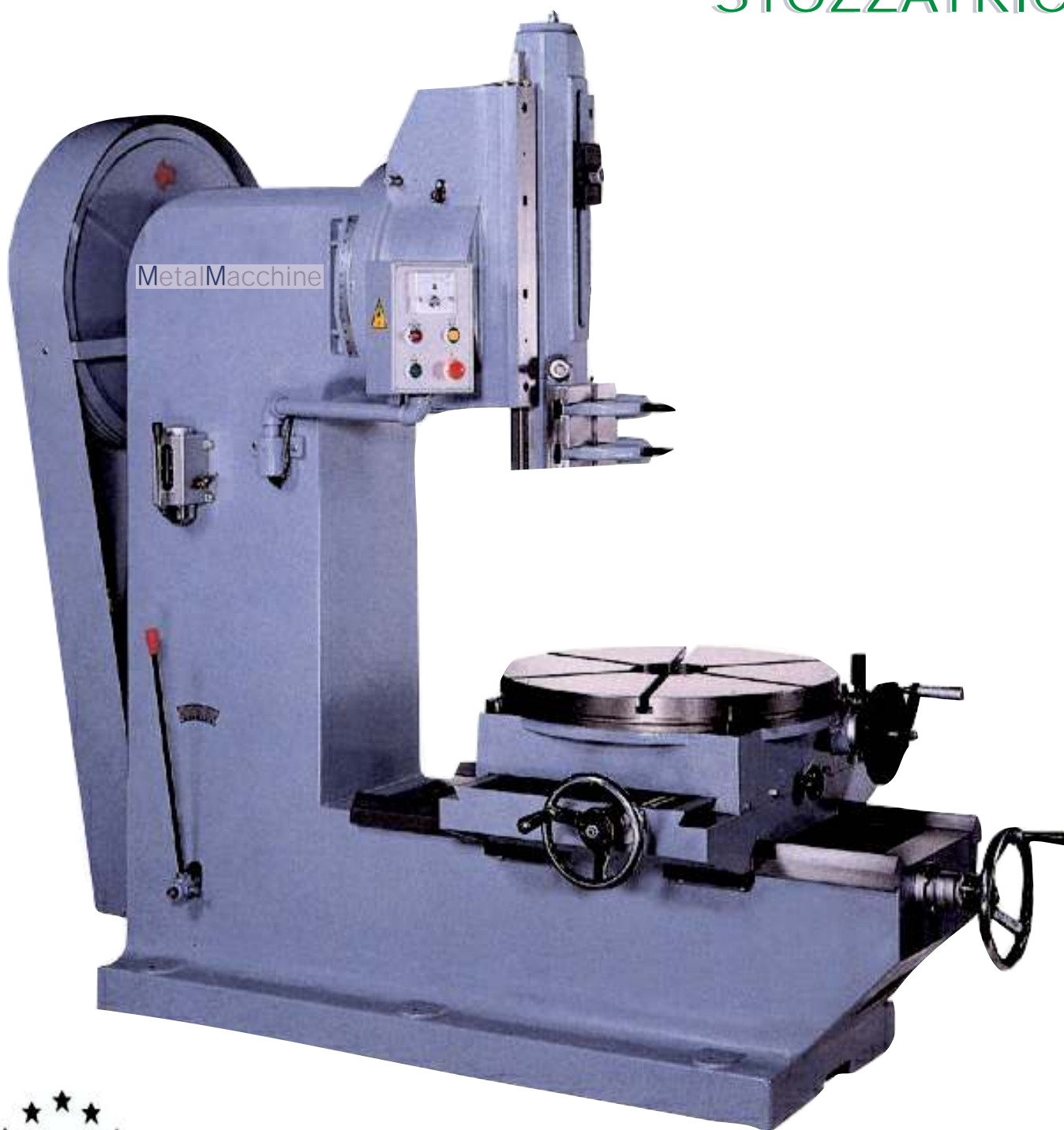
Via Don Minzoni,46 -40057 Cadriano di Granarolo Emilia (BO)

Tel. 0376.556505 – Fax. 0376.599469 C.F./P.IVA 02902721204

Cell.+393388845445

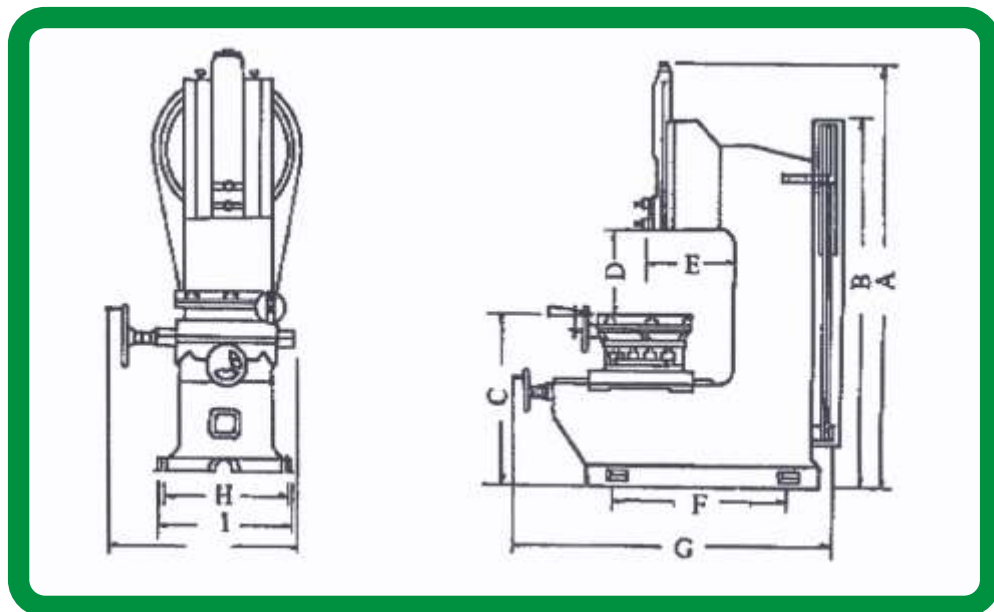
[commerciale@metalmacchine.it](mailto:commerciale@metalmacchine.it) <http://www.metalmacchine.it>

**STOZZATRICE**



**M-SW 350**

# MetalMacchine



| CARATTERISTICHE TECNICHE             | M-SW 350           |
|--------------------------------------|--------------------|
| Rapporto di divisione                | 1:80               |
| Corsa                                | 350 mm             |
| Angolo di registrazione per la corsa | 30°                |
| Diametro della tavola di lavoro      | 660 mm             |
| Corsa longitudinale della tavola     | 550 mm             |
| Corsa trasversale della tavola       | 720 mm             |
| Velocità dello slittone              | 25,45,70,98 rpm    |
| Peso macchina                        | 2000 Kg            |
| Potenza                              | 2 Hp - 4p. 3 diam. |
| Ingombri                             | 2300x1100x2100 mm  |

| DIMENSIONI |        |       |        |       |        |
|------------|--------|-------|--------|-------|--------|
|            | SW 150 | SW200 | SW 250 | SW350 | SW 500 |
| A          | 1785   | 1860  | 2010   | 2170  | 2640   |
| B          | 1480   | 1500  | 1670   | 1850  | 2330   |
| C          | 500    | 490   | 520    | 520   | 780    |
| D          | 270    | 300   | 370    | 370   | 700    |
| E          | 430    | 440   | 510    | 510   | 600    |
| F          | 780    | 780   | 1020   | 1020  | 680    |
| G          | 1560   | 1620  | 1960   | 1960  | 3000   |
| H          | 330    | 350   | 440    | 440   | 680    |
| I          | 380    | 400   | 520    | 520   | 760    |
| J          | 750    | 750   | 1030   | 1030  | 1680   |

## MetalMacchine

Via Don Minzoni,46- 40057 Cadriano di Granarolo Emilia (BO)  
 Tel. 0376.556505 - Fax. 0376.599469 C.F./P.IVA 02902721204  
 Cell: +393388845445  
[commerciale@metalmacchine.it](mailto:commerciale@metalmacchine.it) <http://www.metalmacchine.it>