

MetalMachine



MetalMachine S.r.l.

Via Don Minzoni, 46 - 40057 Cadriano di Granarolo Emilia (BO)

Tel. 0376.556505 - Fax. 0376.599469 C.F./P.IVA 02902721204

Cell. +393388845445

commerciale@metalmacchine.it <http://www.metalmacchine.it>

STOZZATRICE

Slotting Machine

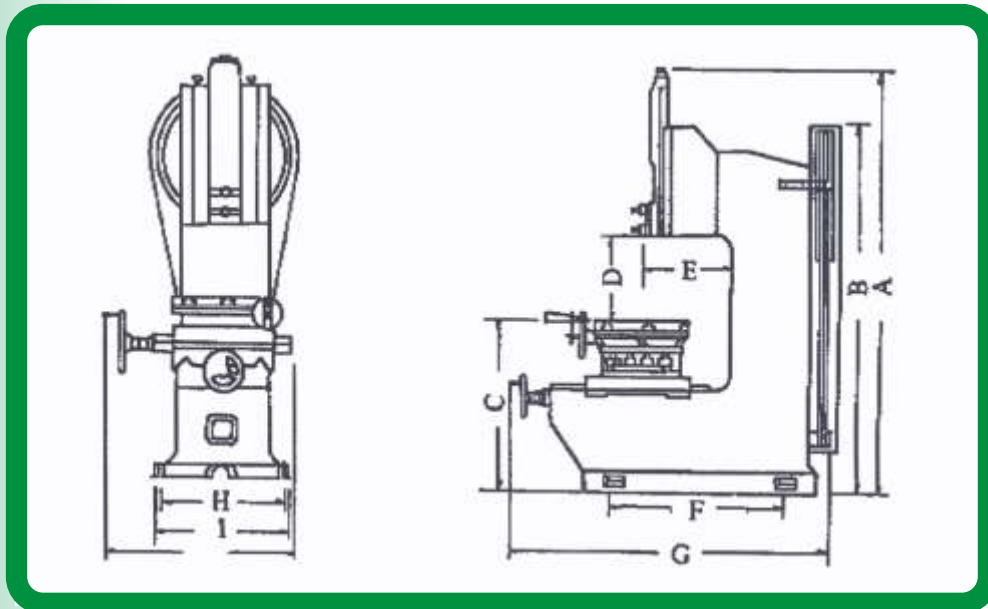


M-SW 200

Technical Specifications

CARATTERISTICHE TECNICHE

CARATTERISTICHE TECNICHE	TECHNICAL SPECIFICATION	M-SW 200
Rapporto di divisione	Division ratio	1:60
Corsa	Travel	200 mm
Angolo di registrazione per la corsa	Backlash registration angle	30°
Diametro della tavola di lavoro	Table diameter	420 mm
Corsa longitudinale della tavola	Longitudinal travel of the table	360 mm
Corsa trasversale della tavola	Transverse travel of the table	550 mm
Velocità dello slittone	Ram speed	38,56,87,130 rpm
Peso macchina	Machine weight	950 Kg
Potenza	Power	2 Hp - 4p. 3 diam.
Ingombri	Dimension	1600x770x1700 mm



CE safety standards protection

Protezioni antinfortunistiche a norma CE

