

Modello M- SO4 / Model M- SO4		
Capacit 90° - Capacity 90°	100 mm - 4"	100x150 mm - 4"x6"
Capacit 45° - Capacity 45°	65 mm - 2-1/2"	65x100 mm - 2-1/2"x4"
Dimensioni lama - Blade size	13x0,65x1470 mm (14 T)	
Velocit lama - Blade speed	50 HZ 45 MPM 60 HZ 54 MPM (178 RPM) 4 poli - 4 poles	
Motore - Motor	1/2 HP, 50 HZ, 1 fase/ phase 4 poli/ poles 1430 RPM 1/2 HP, 60 HZ, 1 fase/ phase 4 poli/ poles 1720 RPM	
Ingombro - Packing	724x381x458 mm - 28.5"x15"x18"	
Peso -Weight	Peso netto - Peso lordo/ N.W.- G.W.23/27 Kgs	

## Funzioni speciali e caratteristiche costruttive - Special function and equipment



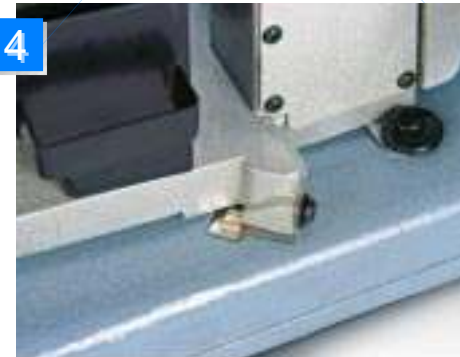
1 Morsa a posizionamento rapido brevettata.  
Patented quick positioning vise.



2 Raccoglitrucioli mobile.  
Movable chip tray.



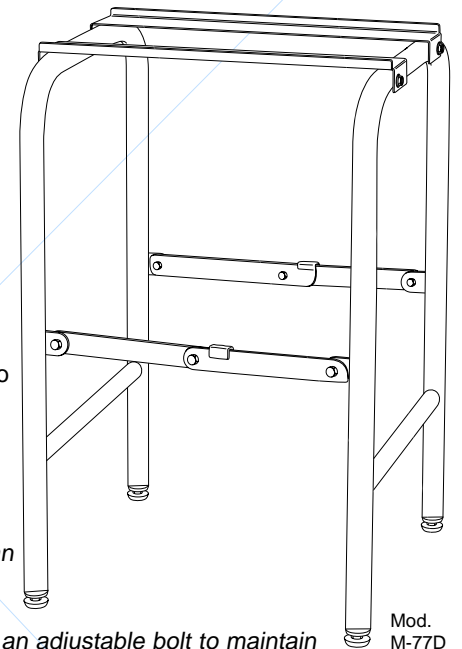
3 Avanzamento con tre velocit .  
Three-way rate of feed.



4 Regolazione per tagli ad angolo.  
Miter scale magnifier.

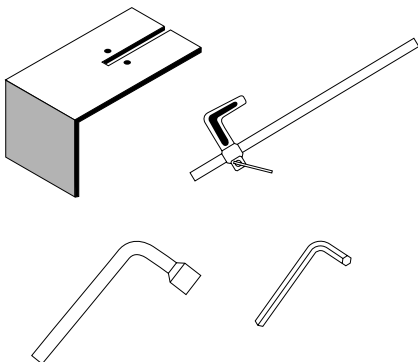
### Supporto regolabile per sega a nastro Adjustable band saw stand

- Per il montaggio a terra, come accessorio opzionale disponibile un supporto in acciaio che pu essere ripiegato e allungato.
- In ogni piede di questo supporto previsto un bullone regolabile per mantenere in equilibrio la sega a nastro nel caso in cui il pavimento del luogo di lavoro non sia piano o uniforme.
- For floor mounting, a steel stand which can be folded and stretched is available as an optional accessory.
- Each foot of this stand has equipped with an adjustable bolt to maintain the band saw in balance, in case the working place is not so even or flat.



Mod. M-77D

### Accessori standard Standard accessories



## SPECIFICHE - SPECIFICATION

## M-77D

Modello M-77D / Model M-77D	
Misura tavola - Table size	500x290 mm - 19-3/4"x11-1/2"
Carico - Table load	40 Kgs - 88 Lbs
Dimensioni - Dimensions	500x490x770 mm - 19-3/4"x19-1/4"x30-1/4"
Ingombro - Packing	500x160x780 mm - 19-3/4"x6-1/4"x30-3/4"
Peso -Weight	Peso lordo 11,5 Kgs - Peso netto 10,5 Kgs / G.W. 25 LBS - N.W. 23 Lbs

## MetalMacchine

Via Don Minzoni,46- 40057 Cadriano di Granarolo Emilia (BO)  
Tel. 0376.556505 - Fax. 0376.599469 C.F./P.IVA 02902721204  
Cell: +393388845445  
[commerciale@metalmachine.it](mailto:commerciale@metalmachine.it) <http://www.metalmachine.it>

**MetalMacchine**



MetalMacchine S.r.l.

Via Don Minzoni,46 -40057 Cadriano di Granarolo Emilia (BO)

Tel. 0376.556505 – Fax. 0376.599469 C.F./P.IVA 02902721204

Cell.+393388845445

[commerciale@metalmacchine.it](mailto:commerciale@metalmacchine.it)

<http://www.metalmacchine.it>

**SEGA A NASTRO  
PORTATILE**

**PORTABLE BAND SAW  
MACHINE**



**M-S04**